



# SISTEMAS PURIFICADORES DE AGUA DE RAYOS ULTRAVIOLETA

## Agua 3 veces más limpia y segura para tu familia

La necesidad de agua limpia y pura continua creciendo alrededor del mundo, nuestros sistemas modulares de rayos UV, amigables con el medio ambiente, han sido diseñados para cuidar nuestra salud. Gracias a su sistema de **“TRIPLE ACCIÓN”**, que erradica la contaminación micro-biológica y los contaminantes químicos de tipo orgánico más dañinos, que se propagan a través del agua y que son causantes de la mayor parte de las enfermedades que agobian al ser humano.

Somos reconocidos como líderes del mercado por la alta calidad de nuestros productos, que por su inigualable tecnología, garantizan una larga vida de operación.

Los rayos ultravioleta destruyen los micro-organismos mediante la transmisión de cantidades concentradas de energía (Rayos UV) al sistema reproductivo de las bacterias.

### BENEFICIOS

- No usa productos químicos.
- Bajo costo de operación.
- Fácil de instalar.
- Las sales no son removidas.
- Diseño compacto.
- Fácil reemplazo de bulbo.
- Baja inversión.
- Un año de garantía.



**TRIPLE ACCIÓN**

**1 - FILTRACIÓN**

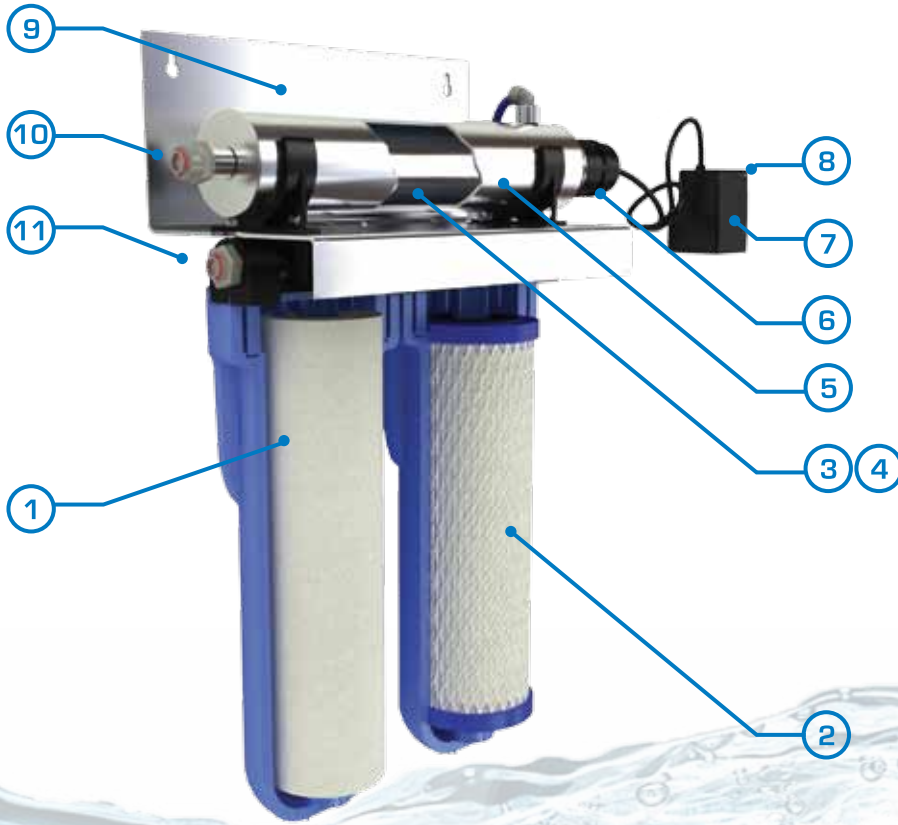
Retiene partículas suspendidas en el agua por medio de un cartucho sedimentador de 5 micras.

**2 - DECLORINADOR**

Elimina mal olor, olor, color, sabor y cloro por medio de un cartucho de carbón activado granulado o extruido.

**3 - PURIFICACIÓN**

Elimina los microorganismos más resistentes por medio de una exposición a rayos UV en longitud de onda de 253.7 nm.



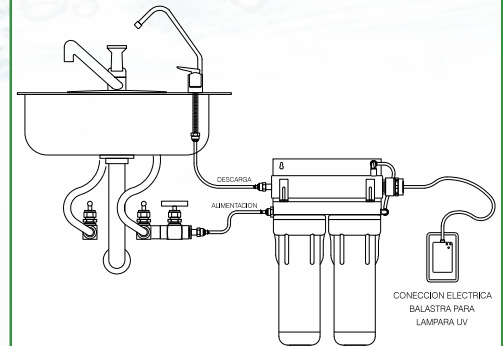
**PIEZAS CLAVE**

1. Cartucho Sedimentador.
2. Cartucho Carbón.
3. Lámpara Rayos UV.
4. Funda de Cuarzo.
5. Cámara de Reacción.
6. Conexión de Lámpara.
7. Balastro/conexión eléctrica.
8. Indicadores de Operación.
9. Soporte de Acero.
10. Conexión de Salida.
11. Conexión de Entrada.

**APLICACIONES**

- Casas y Oficinas
- Restaurantes.
- Hospitales y Laboratorios.
- Escuelas
- Panaderías y loncherías.
- Comedores.
- Acuarios.
- Paleterías.

**Instalación del Sistema HT**



**ESPECIFICACIONES**

	HT-1	HT-2	HT-4
Flujo de agua	3.785 LPM	7.570 LPM	12 LPM
Requerimiento eléctrico	120 V. / 60 Hz	120 V. / 60 Hz	120 V. / 60 Hz
Watt de lámpara germicida	10	14	18
Número de lámparas	1	1	1
Vida útil de la lámpara	10,000 Hrs	10,000 Hrs	10,000 Hrs
Número de balastras	1	1	1
Máxima presión de operación	125 PSI	125 PSI	125 PSI
Conexiones	3/8" NPT	3/8" NPT	1/2" NPT
Portafiltros	2 # 10	2 # 10	3 # 10
Cartucho sedimentador	5 micras	5 micras	5 micras
Cartucho carbón extruido	5 micras	n/a	10 micras
Cartucho carbón granulado	n/a	20 micras	20 micras
Longitud de cable eléctrico	1.30 Mts	1.30 Mts	1.30 Mts
Rango de temp. ambiente	2º - 40º C	2º - 40º C	2º - 40º C
Dimensiones	5" x 14" x 15"	5.5" x 17" x 16"	5.5" x 20" x 17"
Peso Aproximado	5.9 KGS	6.6 KGS	8.8 KGS



**Distribuidor Autorizado**